

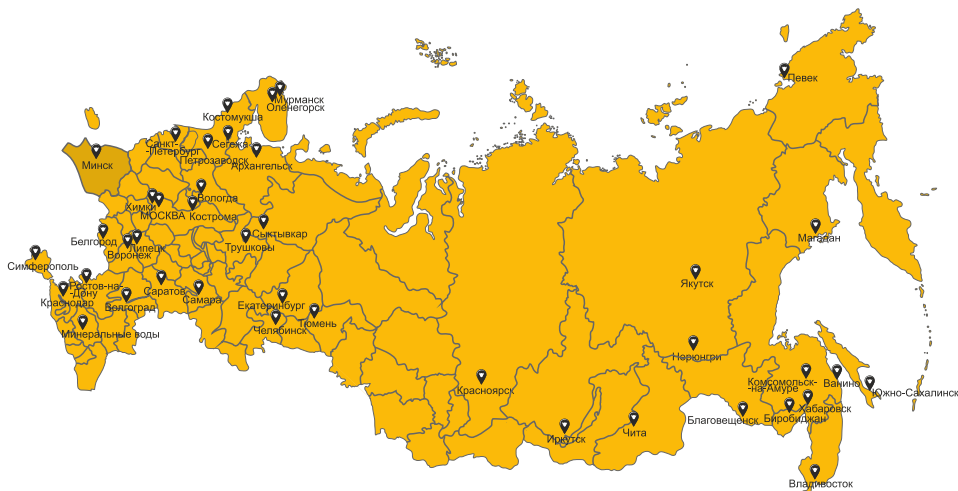
## ГУСЕНИЧНЫЙ ЭКСКАВАТОР B210EW

Мощность, кВт	Масса, т	Емкость ковша м <sup>3</sup>
<b>112</b>	<b>20,58</b>	<b>1,0</b>



## НА ТЕРРИТОРИИ РОССИЙСКОЙ ФЕДЕРАЦИИ И РЕСПУБЛИКИ БЕЛАРУСЬ

География дилерских центров BEEZONE постоянно расширяется. Наши представительства есть уже во многих городах Дальнего Востока и Европейской части страны, что создает возможности поставки продукции практически в любой регион России.



### ОСНОВНЫЕ ПРЕИМУЩЕСТВА ТЕХНИКИ BEEZONE:

простая и надежная конструкция, проверенная временем и суровыми условиями Дальнего Востока и Сибири. Продуманная топливная система, эргономичное и комфортное устройство кабин и мест управления, возможность комплектации необходимым навесным оборудованием;

высокая взаимозаменяемость запасных частей, доступность на складах в России;

наличие гарантийной и сервисной поддержки по всей территории России и Республики Беларусь; надежность и высокое качество по доступной цене, что доказано многолетним опытом эксплуатации компаниями, выполняющими работы в строительных, лесозаготовительных, золотодобывающих, дорожностроительных и прочих отраслях.

Вместе с техникой российского бренда BEEZONE наши клиенты получают гарантии завода изготовителя на уровне многих мировых производителей, гибкое ценообразование, наличие техники, запасных частей и сервисных центров для обслуживания в большинстве регионов России.

Под торговой маркой BEEZONE собирается техника на двух российских производственных площадках Дальнего Востока, а также на нескольких крупнейших предприятиях Китая. Наша продуктовая линейка включает бульдозеры, грейдеры, колесные и гусеничные экскаваторы, фронтальные погрузчики, катки, экскаваторы-погрузчики, дизельгенераторы и сварочное оборудование. Ассортимент BEEZONE постоянно развивается и обновляется.

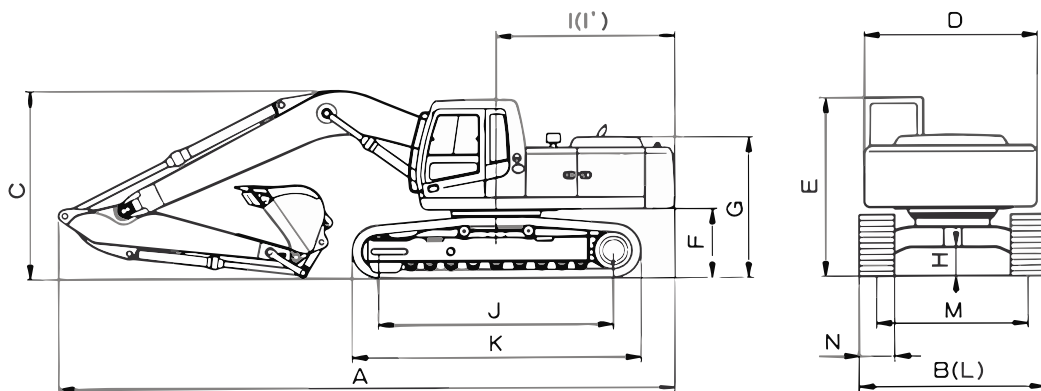
### ПОЧЕМУ ВАМ НУЖНО ВЫБРАТЬ BEEZONE?

Техника BEEZONE создается с применением современных технических решений, в том числе отечественных. Для её производства используются передовые технологии и компоненты от известных мировых производителей, что не только гарантирует высокую производительность и надежность, но и долговую исправную службу без частых ремонтов, помогает снизить стоимость владения. Наши дилерские центры обеспечивают оборудование BEEZONE полноценной сервисной и гарантийной поддержкой в большинстве регионов России. Благодаря тому, что многие детали подвески, гидравлической системы и других узлов идентичны компонентам, установленным на спецтехнике большинства азиатских производителей. При поломке не возникнет трудностей с поиском необходимых запасных частей даже в самой сложной политико-экономической ситуации.

### ЦЕЛИ НАШЕЙ КОМПАНИИ:

ОБЕСПЕЧИТЬ КЛИЕНТОВ ТЕХНИКОЙ И ЗАПАСНЫМИ ЧАСТЯМИ ВЫСОКОГО КАЧЕСТВА ПО ДОСТУПНОЙ ЦЕНЕ, ПОСТОЯННОЙ СЕРВИСНОЙ ПОДДЕРЖКОЙ В ЛЮБОМ РЕГИОНЕ РОССИИ И РЕСПУБЛИКИ БЕЛАРУСЬ.

## ГАБАРИТНЫЕ РАЗМЕРЫ



## ТЕХНИЧЕСКИЕ ХАРАКТЕРИСТИКИ

		ед. изм.	B210EW
Эксплуатационная масса		кг	20580
Объем ковша		м3	1.0
Общая длина	A	мм	9520
Общая ширина	B	мм	2800
Габаритная общая высота	C	мм	3030
Габаритная ширина надстройки	D	мм	2700
Высота по кабине	E	мм	2958
Расстояние до противовеса	F	мм	1025
Высота по крышке двигателя	G	мм	2338
Минимальный дорожный просвет (клиренс)	H	мм	470
Радиус поворота платформы по задней части	I	мм	2800
Радиус вращения хвостовой части	I'	мм	2800
Колесная база гусеницы(по осям колес)	J	мм	3370
Габаритная длина гусеничной ходовой части	K	мм	4160
Габаритная ширина гусеничной ходовой части (с башмаками шириной 600мм)	L	мм	2800
Колея гусеничной ходовой части	M	мм	2200
Ширина башмака гусеницы	N	мм	600
Максимальное тяговое усилие		kN	194
Максимальная скорость хода		км/ч	5.5/3.6
Скорость поворота		об/мин	13.9
Преодолеваемый уклон		% (C)	70% $\nabla$ 35 градусов $\nabla$
Давление на грунт		кгс/см2	0.452

**РАБОЧИЕ ХАРАКТЕРИСТИКИ**

		<b>B210EW</b>
Максимальный радиус копания	A	9845
Максимальный радиус выемки грунта	A'	9680
Макс глубина копания	B	6475
Макс глубина резания при вертикальном положении	C	5750
Макс. высота копания	D	9728
Макс высота разгрузки	E	6805
Мин радиус вращения	F	3565
Усилие отрыва на ковше	ISO	150 кН
Усилие отрыва на рукояти	ISO	105 кН
Стрела		5.68m
Рукоять		2.9m

**ДВИГАТЕЛЬ**

ХАРАКТЕРИСТИКИ		
Двигатель		Cummins 6B5.9-C150
Тип двигателя		6-цилиндровый рядный, 4-тактный дизельный
Стандарт токсичности отработавших газов		Tier 2
Способ охлаждения		Водяное охлаждение
Диаметр цилиндра / ход поршня	мм	102 / 120
Рабочий объем	л	5.883
Полная мощность	кВт	112кВт/150л.с.) при 1950 об/мин
Максимальный крутящий момент	Нм	614 Нм при1500 об/мин
Объем моторного масла	л	420
Минимальный расход топлива	г/мч(об/мин)	24208 г/мч (1500 об/мин)
Стартер		DENSO 24V/4.5кВт
Генератор		DELCO 24SI 28V/70A

**ОСНОВНЫЕ АГРЕГАТЫ**

АГРЕГАТ / МОДЕЛЬ	<b>B210EW</b>
Двигатель	Cummins 6B5.9-C150
Гидравлический насос	KAWASAKI K3V112DT
Главный распределительный клапан	SINOMACH XOY25_GJ001
Гидромотор поворота экскаватора	KAWASAKI M5X130CHB
Ходовой гидромотор	KAWASAKI FTD45V
Кондиционер	DOOWON
Поворотное кольцо	FANGYUAN

